

## Hackgutheizung – Caldaia a cippato

\*\*\*\*\*

**POWERCHIP 30/50**

**30 – 50 kW**



**GUNTAMATIC Hackgutheizung**, komplett mit Lambdasonde, Regelung für Primär- und Sekundärluft. Hochtemperatur- Düsenverbrennung mit einer extrem groß dimensionierten Ausbrandzone. Leistungsanpassung bis unter 30% Zukunftsweisende Raumaustragung: geringer Stromverbrauch (2 x 250 W) Motorleistung im Taktbetrieb Weiters ist der Kessel mit Sicherheitswärmetauscher ausgerüstet.

**Kesselklasse: 5**

*Caldaia a cippato GUNTAMATIC, completa di sonda lambda e regolazione autom. aria primaria ed aria secondaria. Combustione ad imbuto con ampia camera di post- combustione Modulazione della potenza fino al 30% Sistema di estrazione innovativo: consumo elettrico estremamente basso (2 x 250 W) potenza motori ad impulsi. La caldaia è inoltre equipaggiata di scambiatore di sicurezza termica.*

**Classe caldaia: 5**



**Serienmäßige Ausrüstung:**

- \* Rohrwärmetauscher mit automatischer Reinigung
- \* Lambdasonde,
- \* Regelung für Primär- und Sekundärluft
- \* Touch- screen Farbdisplay
- \* Programm für Puffer- und Boilerladung
- \* eingebauter Sicherheitswärmetauscher

**Equipaggiamento di serie:**

- \* scambiatore di calore tubolare, con pulizia automatica
- \* sonda lambda
- \* regolazione aria primaria e aria secondaria
- \* display touch- screen a colori
- \* programma per carico puffer e boiler
- \* scambiatore di sicurezza termica

Rührwerk / Schnecke raglia/ coclea	POWERCHIP 30		POWERCHIP 50	
1,5 m - 2,0 m	cod. 082-030		cod. 083-030	
2,0 m – 2,25 m	cod. 082-031		cod. 083-031	
2,5 m – 2,5 m	cod. 082-032		cod. 083-032	
3,0 m – 2,75 m	cod. 082-033		cod. 083-033	
3,5 m – 3,0 m	cod. 082-034		cod. 083-034	
4,0 m – 3,25 m	cod. 082-035		cod. 083-035	
4,5 m – 3,5 m	cod. 082-036		cod. 083-036	
5,0 m – 3,75 m	cod. 082-037		cod. 083-037	

## Dienstleistungen – servizi

Dienstleistungen / servizi		
Transport / trasporto	zu vereinbaren / da concordare	
Montage des Kessels und der Schnecke – Anschlüsse und Einbringung nicht inbegriffen !! <i>Montaggio della caldaia e del sistema di estrazione – NON sono compresi la movimentazione in cantiere ed alcun tipo di allacciamento !!</i>	cod. 082-803	
Erstinbetriebnahme seitens autorisiertem LOHE heating Kundendienst - <b>zwingend erforderlich</b> <i>Prima accensione da parte di tecnico autorizzato</i> <b>LOHE heating - obbligatorio</b>	cod. 082-805	
Visite auf der Baustelle, für Angaben bzw. Kontrollen welche für die Ausführung der Anlage erforderlich sind. <i>Sopraluogo in cantiere, per eventuali indicazioni o controlli per l'esecuzione dell'impianto.</i>	zu vereinbaren / da concordare	

## Zubehör – accessori

Rührwerk / Schnecke <i>raglia/ coclea</i>		
Schneckenverlängerung / <i>prolunga coclea 0,22 m (max. totale 7m)</i>	cod. 082-801	
Schneckenverlängerung / <i>prolunga coclea 0,55 m (max. totale 7m)</i>	cod. 082-803	
Schneckenverlängerung / <i>prolunga coclea 1,1 m (max. totale 7m)</i>	cod. 082-805	
Schneckenverlängerung / <i>prolunga coclea 2,2 m (max. totale 7m)</i>	cod. 082-807	
Schneckenverlängerung / <i>prolunga coclea 3 m (max. totale 7m)</i>	cod. 082-809	
Fallrohr bis 3 m / <i>tubo a caduta fino a 3m</i>	cod. 082-951	
Fallschachtverlängerung max. 18° / <i>spessore ingresso alimentatore 18°</i>	cod. PH030-9-200-0	

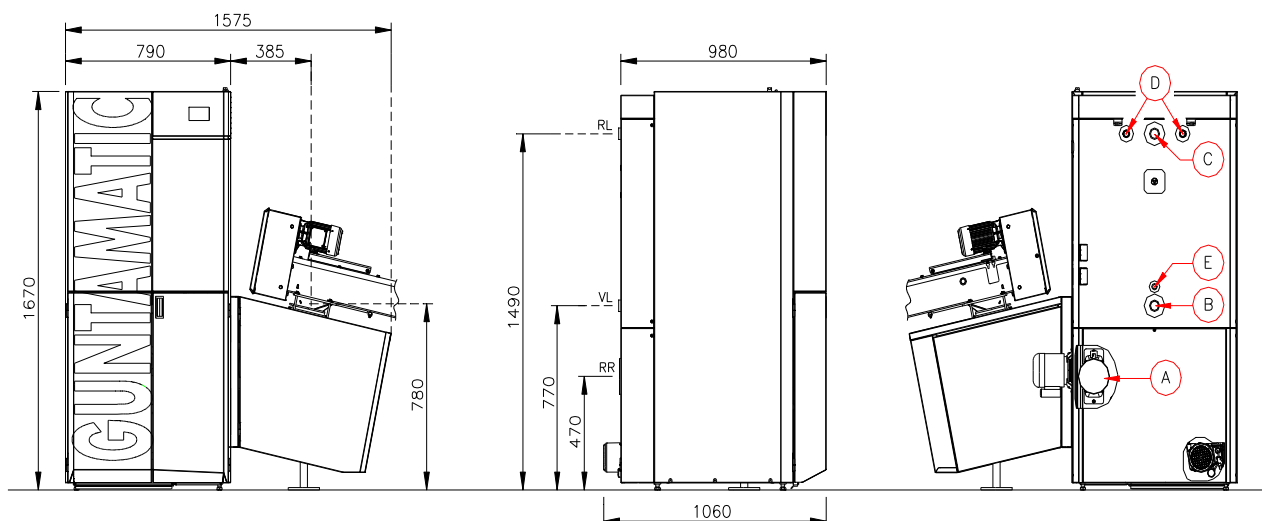
Asche-Saugaustragung / <i>aspirazione automatica ceneri</i>		
Asche-Saugaustragung / <i>aspirazione automatica ceneri</i>	cod. 075-712	
Asche-Saugtonne / <i>bidone raccolta ceneri</i>	cod. 086-992	
Saugleitung / <i>tubo aspirazione 5 m</i>	cod. 075-703	
Saugleitung / <i>tubo aspirazione 10 m</i>	cod. 075-704	
Saugleitung / <i>tubo aspirazione 15 m</i>	cod. 075-705	
Saugleitung / <i>tubo aspirazione 20m</i>	cod. 075-706	
Brandschutzschelle 54-60 ZUS / <i>fascetta antincendio</i>	cod. Z35-004	

Regelungstechnik / <i>moduli di regolazione</i>		
Set MKR - witterungsgeführte Regelung / <i>regolazione climatica</i>	cod. S30-031	
Set MK261 - Wandgerät für 3 Mischkreise / <i>modulo a parete per 3 cir. misc.</i>	cod. S30-030	
Pufferspeicherfühler (2 Stück erforderlich) / <i>sonda puffer (2 pezzi necessari)</i>	cod. S70-003	

Zubehör / <i>accessori</i>		
Thermische Ablaufsicherung 50 °C – Rückbrandsicherheitseinrichtung <i>valvola di scarico di sicurezza termico 50 °C – protezione ritorno fiamma</i>	cod. H36-701	

## Technische Daten – dati tecnici

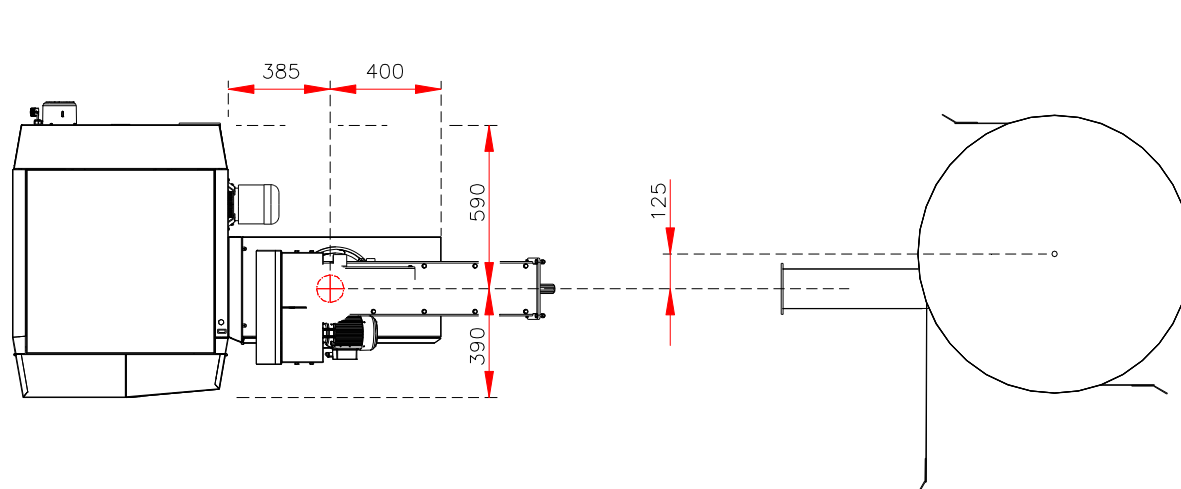
Technische Daten / dati tecnici		POWERCHIP	
		30	50
Nennleistung / <i>pot. nominale</i>	kW	30	49
Teillast / <i>pot. parziale</i>	kW	8,9	13
Feuerraumleistung / <i>pot. focolare</i>	kW	32,72	52,46
Wirkungsgrad / <i>rendimento</i>	%	91,7	93,4
D Rauchrohranschluss / <i>D attacco camino</i>	mm	150	
Zugbedarf / <i>tiraggio necessario</i>	Pa	2 – 15	
Anschlüsse Heizung / <i>attacchi riscaldamento</i>		5/4“	
Gewicht leer / <i>peso a vuoto</i>	Kg	550	585
Wasserinhalt / <i>contenuto d'acqua</i>	l	128	147
Wasseseitiger Widerstand / <i>perdita di carico lato acqua</i>	K 10	mbar	19,6
Wasseseitiger Widerstand / <i>perdita di carico lato acqua</i>	K 20	mbar	6,2
Betriebstemperatur / <i>temperatura di lavoro</i>	°C	60 – 80	
Min. Zul. Rücklauff. / <i>temp. min. ritorno ammessa</i>	°C	55	
Max. Betriebsdruck / <i>press. mass. di esercizio</i>	bar	3	
Anschl. Sicherheitswt. / <i>attacchi scamb. emerg.</i>		3/4“	
Elektrischer Anschluß / <i>allacciamento elettrico</i>	3 ~ 400 V		
Pufferspeicher - empfohlener Inhalt <i>puffer – capacità consigliata</i>	l	1000	1200



Änderungen vorbehalten / *con riserva di modifiche*

## Austragung – sistema di estrazione

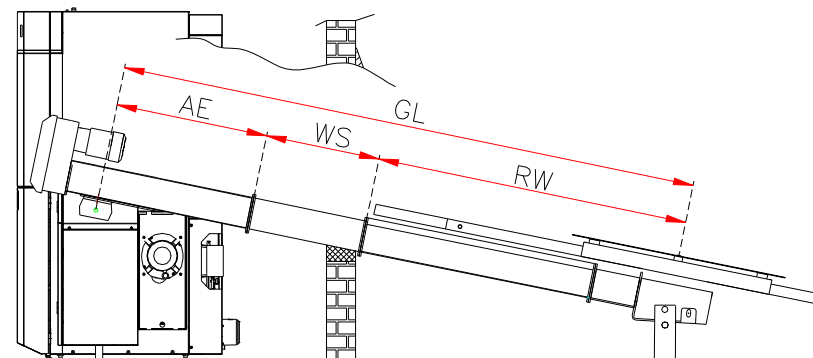
Anicht von oben / vista aerea



## Auslieferungszustand / fornitura

\* bestehend aus Austrageinheit (AE), Wandstärke (WS) und Rührwerk (RW)  
 composto da unità di estrazione (AE), spessore muro (WS) e raglia (RW)

\* maximale Gesamtlänge (GL) der Austragschnecke = 7 m  
 lunghezza totale massima (GL) della coclea = 7 m



**Schütthöhe**  
**altezza riempimento:**

Hackgut / cippato = max. 5,0 m

Rührwerk Type tipo raglia	Austrageeinheit (AE) unità estrazione (AE)	Wandstärke (WS) spessore parete (WS)	Radius Rührw. (RW) raggio raglia (RW)	Gesamtlänge (GL) lunghezza totale (GL)
1,5 m	73 cm	55 cm	75 cm	203 cm
2,0 m	73 cm	55 cm	100 cm	228 cm
2,5 m	73 cm	55 cm	125 cm	253 cm
3,0 m	73 cm	55 cm	150 cm	278 cm
3,5 m	73 cm	55 cm	175 cm	303 cm
4,0 m	73 cm	55 cm	200 cm	328 cm
4,5 m	73 cm	55 cm	225 cm	353 cm
5,0 m	73 cm	55 cm	250 cm	378 cm

Änderungen vorbehalten / con riserva di modifiche