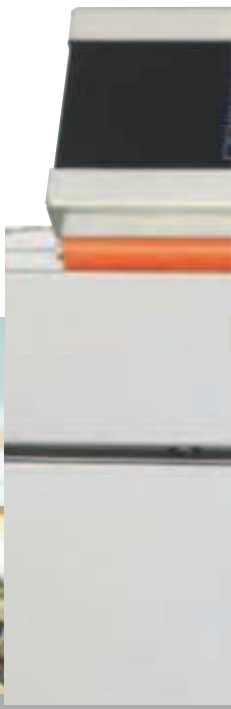




**BIOSMART**  
PREMIUM-BEISTELLKESSEL  
STÜCKHOLZ  
VERGASER



HEIZUNGEN  
FLEXIBEL MACHEN

**GUNTAMATIC**

# GUNTAMATIC HEIZTECHNIK GMBH

SIAMO UNO DEI PRODUTTORI LEADER DI RISCALDAMENTO IN EUROPA INNOVATIVI E DI ALTA QUALITÀ A LEGNO E BIOMASSE.

I NOSTRI PRODOTTI SONO ESTREMAMENTE AFFIDABILI E DAL MASSIMO COMFORT. SONO REALIZZATE DA PERSONE PER LE PERSONE.

## ONESTO E DURATURO

La nostra casa è l'Austria, la nostra attenzione a livello internazionale.

Con più di 120 centri di vendita e assistenza in 17 paesi siamo presenti in tutta Europa. Per più di 50 anni abbiamo costruito prodotti di alta qualità e la nostra immediatezza senza peli sulla lingua: dallo sviluppo di produzione, dalla vendita al servizio post-vendita

## PENSIERO OLISTICO

In qualità di fornitore di sistemi, produciamo

Soprattutto robuste caldaie a legna a ciocchi, cippato, pellet.

Un esempio di questo è la nostra caldaia BioSmart che ha ricevuto diversi premi.

## RISCALDAMENTO CON IL CUORE

Siamo ingegneri e costruttori di caldaie con convinzione.

Con le nostre soluzioni sicure di riscaldamento che vogliono i nostri clienti, partner e dipendenti diamo sicurezza e calore.

Ecologico, economico e sociale.

## GUNTAMATIC HEIZTECHNIK GMBH

Fondata:	<b>1963</b>
Struttura aziendale:	<b>Familienbesitz</b>
Centri vendita :	<b>120</b>
Vendite:	in 17 paesi
Quota di capitale:	<b>100 %</b>



Noi pensiamo ed agiamo sulla base di valori.

La modestia, onestà e resistenza sono importanti per noi perché vogliamo dare sempre di più ai nostri clienti.



**Günther Huemer,**  
Geschäftsleitung der GUNTAMATIC Heiztechnik GmbH

# QUALE STRATEGIA DI RISCALDAMENTO?

CERCHI UN RISCALDAMENTO SUPERIORE DEL PETROLIO O DEL GAS CON UNA CALDAIA FLESSIBILE DA AGGIUNGERE? VUOI BRUCIARE LEGNO? O SIETE ALLA RICERCA DI UNA CALDAIA AFFIDABILE PER LA TUA CASA?



Premio caldaia Premium  
Per ciocchi di legna da 1/3 di  
metro

## RISCALDAMENTO FLESSIBILE

La caldaia BioSmart Premium per pezzi di legna da 1/3 di metro è il complemento ideale per il gas esistente o Riscaldamento a gasolio.

Inoltre, è adatto per nuovi edifici con bassa richiesta termica.

Essa combina eccellenti valori di potenza, il design robusto e ad alta efficienza.

## BENEFICIARE DI QUESTI VANTAGGI

- Tagliare i costi di riscaldamento
- Essere indipendente dai combustibili fossili
- Proteggere l'ambiente
- Preriscaldare sicuro e confortevole
- Investire a prova di futuro



# COSTO MASSIMO E MOLTO COMODO

GRAZIE ALLA MODERNA TECNOLOGIA DI COMBUSTIONE DELLA CALDAIA BIOSMART LA RENDONO ESTREMAMENTE EFFICIENTE E RISPETTOSA DELL'AMBIENTE. CARATTERISTICHE INNOVATIVE E CURA DEI DETTAGLI LA RENDONO ALLO STESSO TEMPO PARTICOLARMENTE CONVENIENTE.

## CONCETTO DI COMBUSTIONE UNICO

**COMBUSTIONE OTTIMALE:**

*La legna da ardere è degassata nel cono di inversione, la conseguente inversione avviene nella camera di carbonizzazione disposta dietro a quella di combustione. La cenere può essere facilmente rimossa con il cassetto cenere.*

*Il legno è una risorsa rinnovabile con eccellente potere calorifico. Cresce a terra, è virtualmente illimitata disponibile e non richiede lunghe vie di trasporto. Con la nostra alta efficienza di lavoro la BioSmart ha vinto il premio Beistellkessel.*



## CONTROLLO TRAMITE SONDA LAMBDA

L'incenerimento ad alta temperatura controllato dalla sonda lambda, la gestione del buffer, gli intervalli di manutenzione, il preriscaldamento dell'aria assicura la generazione di calore in modo affidabile.

## LOW COST

Grazie alla elevatissima efficienza a basso consumo di energia rende la BioSmart estremamente economica. L'alta qualità e concetto di cura anche per le piccole cose permettono di abbassare i costi per i servizi.

## TECNOLOGIA D'AVANGUARDIA

Tecnica di controllo di alta qualità permette in modo permanente i migliori valori di emissione. Così i valori del test sono tutti regolari in ogni ispezione standard.

## SOLUZIONI UTILI

Con il loro comodo spazio di riempimento 100 litri, la pulizia semi-automatico dello scambiatore di calore (opzionale) e la gestione del Buffer rende il riscaldamento tramite la BIOSMART particolarmente confortevole.

## INTELLIGENTE CONTROLLER TOUCH

Il touch control innovativo offre la massima facilità d'uso. Il chiaro menu di navigazione conduce da qualsiasi parte a pochi passi verso la destinazione. Ciò consente un semplice controllo e manutenzione veloce.

## FLESSIBILE

Grazie alle sue piccole dimensioni la caldaia BIOSMART è particolarmente facile da trasportare. Maniglie e cerniere sono montate su entrambi i lati. La BIOSMART si adatta perfettamente allo spazio disponibile.

## REGOLAZIONE ARIA DI COMBUSTIONE

Il servomotore per l'aerazione del letto del combustibile e camera di combustione è estremamente affidabile e a basso consumo di energia. Questo riduce i costi operativi e gli aumenti di efficienza.

## RISPARMIO ENERGETICO TRAMITE IL TIRAGGIO INDOTTO DEL VENTILATORE

Il ventilatore di aspirazione è coordinato in modo ottimale e garantisce uno scarico ottimale e affidabile dei fumi della combustione.



**MASSIMO COMFORT:**  
Grazie alla ricarica integrata siete sempre informati sullo stato del buffer e sapere quando è necessario caricare.

## Estremamente robusta e estremamente affidabile

LA PRODUZIONE ARTIGIANALE ATTENTA RENDE LA CALDAIA BIOSMART  
ESTREMAMENTE AFFIDABILE. DEVE ASSICURARE MOLTI ANNI DI RISCALDAMENTO.





## MASSIMA SICUREZZA

La BIOSMART è un modello di sicurezza sofisticato con componenti e materiali selezionati e una serie di caratteristiche di sicurezza intelligenti. A tal fine, include, per esempio, l'apertura di due porte con maniglie che impedisce l'apertura della porta in modo rapido e così protegge contro il ritorno dei gas caldi.

## CONCETTO SEMPLICE

Grazie all'accessibilità frontale della Biosmart rende più facile da gestire e particolarmente flessibile nella scelta del sito.

## QUALITÀ DEL REFRATTARIO

La camera di combustione in pietra refrattaria di alta qualità è ottimamente protetto contro l'inquinamento. Questo impedisce la rottura precoce e aumenta la durata.

## COSTRUZIONE SOLIDA

Al fine di resistere alle condizioni termiche estreme e assicurare una sufficiente robustezza meccanica, la griglia è progettata ghisa per renderla più stabile e durevole. Per evitare danni meccanici inoltre è completamente foderato lo spazio di riempimento.



## HIGH-TECH A MANO

In produzione con linee di produzione completamente automatizzata con postazioni di lavoro manuali. In questo modo non solo i posti di lavoro, ma anche la qualità GUNTAMATIC aumentano.

## ALIMENTAZIONE OTTIMALE

Naturalmente, per i requisiti legali ci sono tutti i pezzi di ricambio. Grazie alla produzione nella nostra fabbrica, abbiamo in magazzino le parti di ricambio della BioSmart o su richiesta possono essere personalizzati. Quindi abbiamo ancora parti di ricambio per le caldaie GUNTAMATIC dal 1970.

## VARIETÀ DI PROMOZIONI

Grazie alla sua combustione pulita ed efficiente la BIOSMART soddisfa tutti requisiti di emissioni internazionali. Per ulteriori informazioni sulle opportunità di finanziamento nella vostra regione vai sul nostro sito [www.guntamatic.com](http://www.guntamatic.com).

## PERFETTO ISOLAMENTO

Lo scambiatore di calore è costruito con un ottimale isolamento. Ciò impedisce il rilascio di calore e migliora l'efficienza.

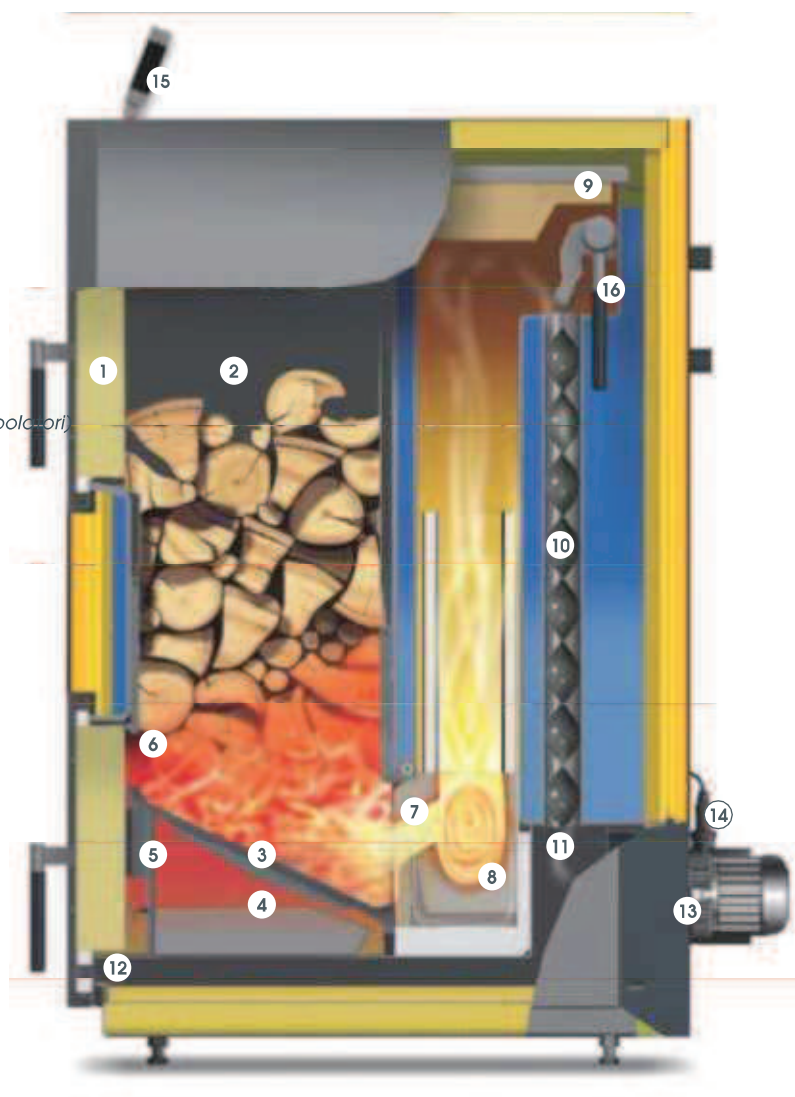


## SPECIFICHE E DETTAGLI

1. Porta di aspirazione
2. Camera di combustione con rivestimento protettivo
3. Fusioni in acciaio
4. Cassetto cenere
5. Motore aria primaria e secondaria
6. Aria primaria
7. Aria secondaria
8. Camera di combustione ad alta temperatura
9. Coperchio Pulizia
10. Tubolare scambiatori di calore (sistema SOR con turbolatori)
11. Separazione polveri
12. Canale di pulizia dalla parte anteriore
13. Ventilatore a tiraggio indotto regolato in velocità
14. Sonda Lambda
15. Unità di controllo Touch
16. Leva Pulizia (con pulizia opzionale)

Controllo del circuito di miscelazione tempo-dipendente disponibile come modulo esterno.

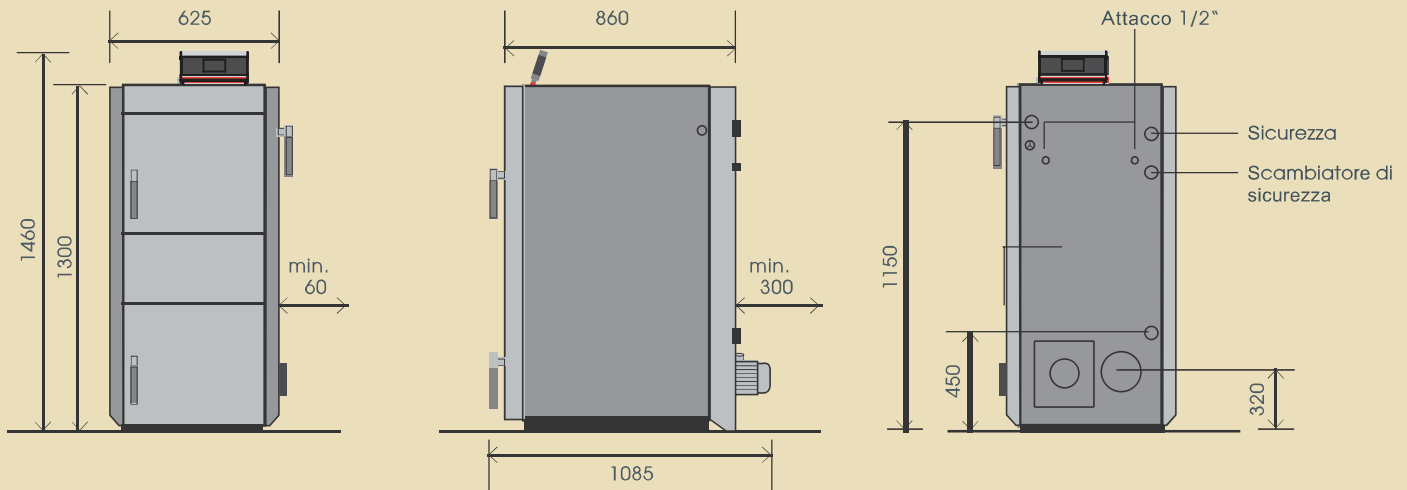
- Spazio di riempimento di grandi dimensioni
- Pulizia dello scambiatore di calore
- Ottimizzazione della combustione tramite sonda lambda
- Facilità d'uso - menu di navigazione touch
- Logica buffer con "ricarica"
- Rendimento superiore al 94%



TIPO - Specifiche		BIOSMART 14	BIOSMART 22*	
Capacità di riscaldamento *		14	21,6	kW
Capacità di carico		100	100	Liter
Larghezza di carico		370	370	mm
Profondità della camera di combustione		300	300	mm
Contenuto di acqua		100	100	Liter
Pressione d'esercizio max.		3	3	bar
Spedizione Peso ca.		400	410	kg
Mandata e ritorno		5/4	5/4	Zoll
Altezza mandata		1150	1150	mm
Altezza ritorno		450	450	mm
Altezza scarico		320	320	mm
Diametro del tubo fumi (esterno)		130	130	mm
Tiraggio del camino richiesto		0,10	0,15	mbar
Dimensioni caldaia senza isolamento	Larghezza	595	595	mm
	Altezza	1235	1235	mm
	Profondità	830	830	mm
Connessione di alimentazione		230 V / 13 A	230 V / 13 A	

\* Modello non disponibile in Germania.





## PUFFER

Per motivi di comodità si consiglia l'installazione di un buffer di sufficienti dimensioni con un volume di almeno 1.400 litri. Si prega di notare qui, alcune regole per le dimensioni minime del buffer.

## DIMENSIONAMENTO

La potenza consigliata di BIOSMART risulta dal carico termico calcolato moltiplicato per un fattore di 1,2. Se la caldaia è scelta per avere tempi di carica circa rari è meglio prevedere un buffer di dimensioni adeguate.

## REQUISITI CALDAIA

Quando si installano le caldaie devono essere osservati requisiti di sicurezza antincendio regolamentati a livello nazionale. Questi sono i requisiti minimi.

## REQUISITI CAMINO

Per evitare un tubo lungo di scarico installare la caldaia il più vicino possibile al camino.  
Deve essere accessibile da sinistra o da destra.  
Per un funzionamento economico e senza problemi della BIOSMART deve essere abbinato un camino di diametro adeguato.  
Si raccomanda che la canna fumaria sia calcolata da un esperto.  
Nella tabella sottostante i valori di riferimento per la pianificazione del diametro del camino.  
Prego utilizzare camini resistenti all'umidità, camini refrattari isolati.  
GUNTAMATIC non si assume alcuna responsabilità per camini in acciaio inox.

Valori standard dimensioni caldaia: (max.)	Isola-mento molto buono	Isola-mento scarso	Richiesta termica (ca.)	Il modello consigliato
140 m <sup>2</sup>		○	14 kW	BIOSMART 14
210 m <sup>2</sup>	○		14 kW	BIOSMART 14
210 m <sup>2</sup>		○	22 kW	BIOSMART 22
330 m <sup>2</sup>	○		22 kW	BIOSMART 22

	Dimensioni della stanza (min.)	Altezza del locale (min.)
<b>BIOSMART 14 + 22</b>	B 132 x L 170 cm	160 cm

Modello	Altezza del camino efficace	Diametro consigliato
<b>BIOSMART 14</b>	sopra 6 m	140 mm
	sotto 6 m	160 mm
<b>BIOSMART 22</b>	sopra 6 m	160 mm
	sotto 6 m	180 mm

## PIÙ REQUISITI

L'installazione di un valvola di sicurezza e di una valvola di sfiato è richiesto.  
La temperatura di ritorno caldaia deve essere di almeno 55 ° C e può essere garantita dal sistema anticondensa (obbligatoria l'installazione).

# PUFFER, MISURE, ISOLAMENTO E APPLICAZIONI FLESSIBILI

I PUFFER SONO COSTRUITI IN SPESSO ACCIAIO DI QUALITÀ, ISOLATI CON 100MM DI SCHIUMA ISOLANTE.



1. PSF, 2. AKKUTHERM, 3. ECO

## AKKUTHERM PS / ECO Puffer

TIPO	Contenuto (Litri totali)	d Ø senza isolamento (mm)	D Ø con isolamento (mm)	h Altezza senza isolamento (mm)	H Altezza con isolamento (mm)	KR H per inclinarlo senza isolamento (mm)	V/R Attacchi mandata ritorno	T Attacchi sonde
850	826	790	1000	1800	1900	1890	5/4"	1/2"
1000	1000	790	1000	2200	2300	2250	5/4"	1/2"
1100	1069	900	1110	1800	1900	1900	5/4"	1/2"
1400	1370	900	1110	2300	2400	2370	5/4"	1/2"
1600	1572	1100	1310	1800	1900	1970	5/4"	1/2"
2000	2000	1100	1310	2300	2400	2400	5/4"	1/2"
2000/2*	2000	1100	1310	2300	2400	2400	Je 2x2"	1/2"

## SYSTEMSPEICHER PSF con modulo ACS

TIPO	Contenuto (Litri totali)	Contenuto Puffer Volume utile caldaia (Litri)	Contenuto ACS (Litri)	Max. carica solare (Litri)	d Ø senza isolamento (mm)	D Ø con isolamento (mm)	H Altezza con isolamento (mm)	KR H per inclinarlo senza isolamento (mm)	Uscita dal rubinetto (l/min.)	Capacità solare (m <sup>2</sup> )	Posizione scambiatore solare	Superficie collettore (m <sup>2</sup> )	Contenuto scambiatore solare (Litri)
600 Solar	600	350	250	600	750	994	1745	1720	30*	2,2**	sotto	6-10	14,3
850	830	580	250	-	790	1000	1900	1890	30*	-	-	-	-
850 Solar	830	580	250	750	790	1000	1900	1890	30*	2,6**	sotto	8-12	2,5
1000	1000	750	250	-	790	1000	2300	2250	30*	-	-	-	-
1000 Solar	1000	750	250	900	790	1000	2300	2250	30*	3,1**	sotto	10-14	3
1100	1070	720	350	-	900	1110	1900	1900	30*	-	-	-	-
1100 Solar	1070	720	350	1000	900	1110	1900	1900	30*	3,1**	sotto	10-14	3
1400	1370	1020	350	-	900	1110	2400	2370	30*	-	-	-	-
1400 Solar	1370	1020	350	750	900	1110	2400	2370	30*	2,6**	centrale	8-12	2,5
1600	1570	1220	350	-	1100	1310	1900	1970	30*	-	-	-	-
1600 Solar	1570	1220	350	800	1100	1310	1900	1970	30*	2,6**	centrale	8-12	2,5
2000	2000	1650	350	-	1100	1310	2400	2400	30*	-	-	-	-
2000 Solar	2000	1650	350	1000	1100	1310	2400	2400	30*	3,1**	centrale	10-14	3

\* Specifiche di performance con temperatura del puffer di 65 ° C e la temperatura dell'acqua calda a 40 ° C (puffer con temperatura di 50 ° C :. 20l / min)

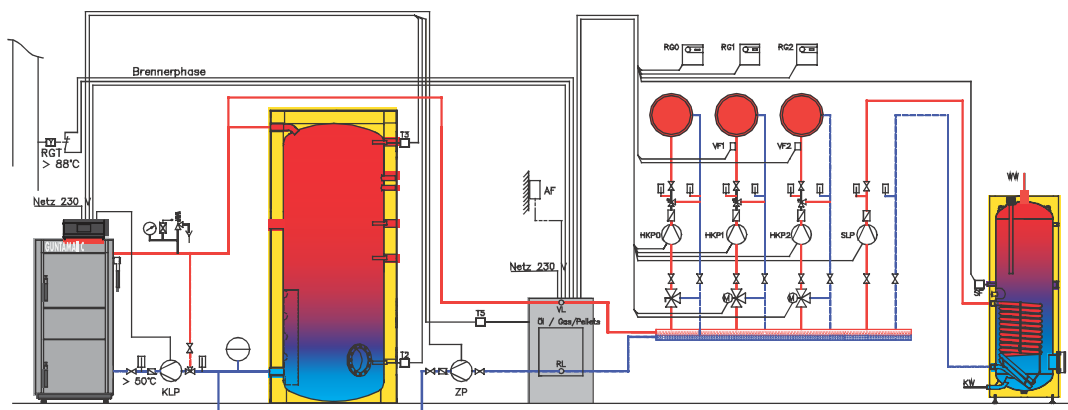
\*\* Versione PSF 600 Solar con serpentina a tubi lisci, da PSF 850 con serpentina a tubi corrugati

## ECO ACS

TIPO DI BOILER	Contenuto (Litri totali)	d Ø senza isolamento (mm)	D Ø con isolamento (mm)	H Altezza (mm)	Numero di scambiatori	HV/HR Attacchi mandata ritorno	T Attacchi sonde	Anodo Mg	Superficie scambiatore (m <sup>2</sup> )	KW/WW Attacchi acqua calda e fredda	F Flangia
ECO 305	300	-	605	1795	1	1"	1/2"	5/4"	1,4	1"	8 Fori
ECO 505	500	-	755	1840	1	1"	1/2"	5/4"	2	1"	8 Fori
ECO 505 Solar	500	-	755	1840	2	1"	1/2"	5/4"	2+1	1"	8 Fori

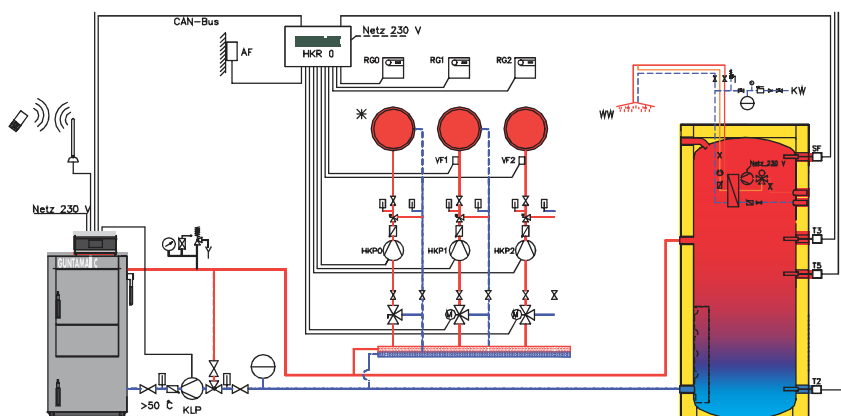
# SCHEMA IDRAULICO E REQUISITI

BIOSMART CON AGGIUNTA DI OLIO / GAS O PELLETTI: CON UNA SEMPLICE ESPANSIONE, IL PIU' ALTO CONFORT DEL RISCALDAMENTO DAL LEGNO



*Perdite di potenza della caldaia a gasolio esistente da considerare anche nel funzionamento del legname.*

SOLO INSTALLAZIONE BIOSMART:  
ECONOMICA, INDIPENDENTE,  
SICURA



**NOTA:** Le illustrazioni sono solo per illustrazione. Per ulteriori informazioni, si prega di utilizzare i nostri documenti di pianificazione.

## GARANZIA E SERVIZIO

In qualità di leader di qualità, cerchiamo il trattamento ottimale di ogni caldaia. Tuttavia, in caso di crisi, troviamo soluzioni rapide e sicure per il cliente. Grazie alla nostra rete di assistenza competente, ci forniscono la massima disponibilità del servizio clienti.



La nostra ricetta per il successo è semplice e logico: Vendiamo nulla, di cui non siamo convinti. Noi non facciamo promesse che non possiamo mantenere.

Kurt Kaufmann,  
seit 1984 Serviceleiter





BMK / Stückholzvergaser



THERM / Pellet-Wandgerät

WEITERE  
GUNTAMATIC  
HEIZLÖSUNGEN



BIOSTAR  
Niedertemperatur-Pelletheizung



POWERCHIP / Hackschnitzelheizung



PRO / Industrieanlage



POWERCORN / Pflanzenheizung



BIOCOM / Pellet-Industrieheizung

# GUNTAMATIC

HEIZTECHNIK GMBH

HEADOFFICE

Bruck 7 , 4722 Peuerbach , Austria

Tel. 0043 (0) 7276-2441-0 , Fax 0043 (0) 7276-3031 . office@guntamatic.com , www.guntamatic.com

02/2015 - Darstellungen, Bilder, Daten und Maßangaben können von der tatsächlichen Ausführung abweichen bzw. ohne Angabe von Gründen jederzeit abgeändert werden. Beachten Sie bitte, dass bei einer Kaufentscheidung ausschließlich der letzte Änderungsstand bzw. die Angaben in der Auftragsbestätigung gültig sind. Sollten Abweichungen zu den vorliegenden Prospektangaben eine getroffene Kaufentscheidung beeinträchtigen, ist dies unverzüglich nach Erhalt der Auftragsbestätigung zu reklamieren. Spätere Reklamationen können nicht mehr anerkannt werden.